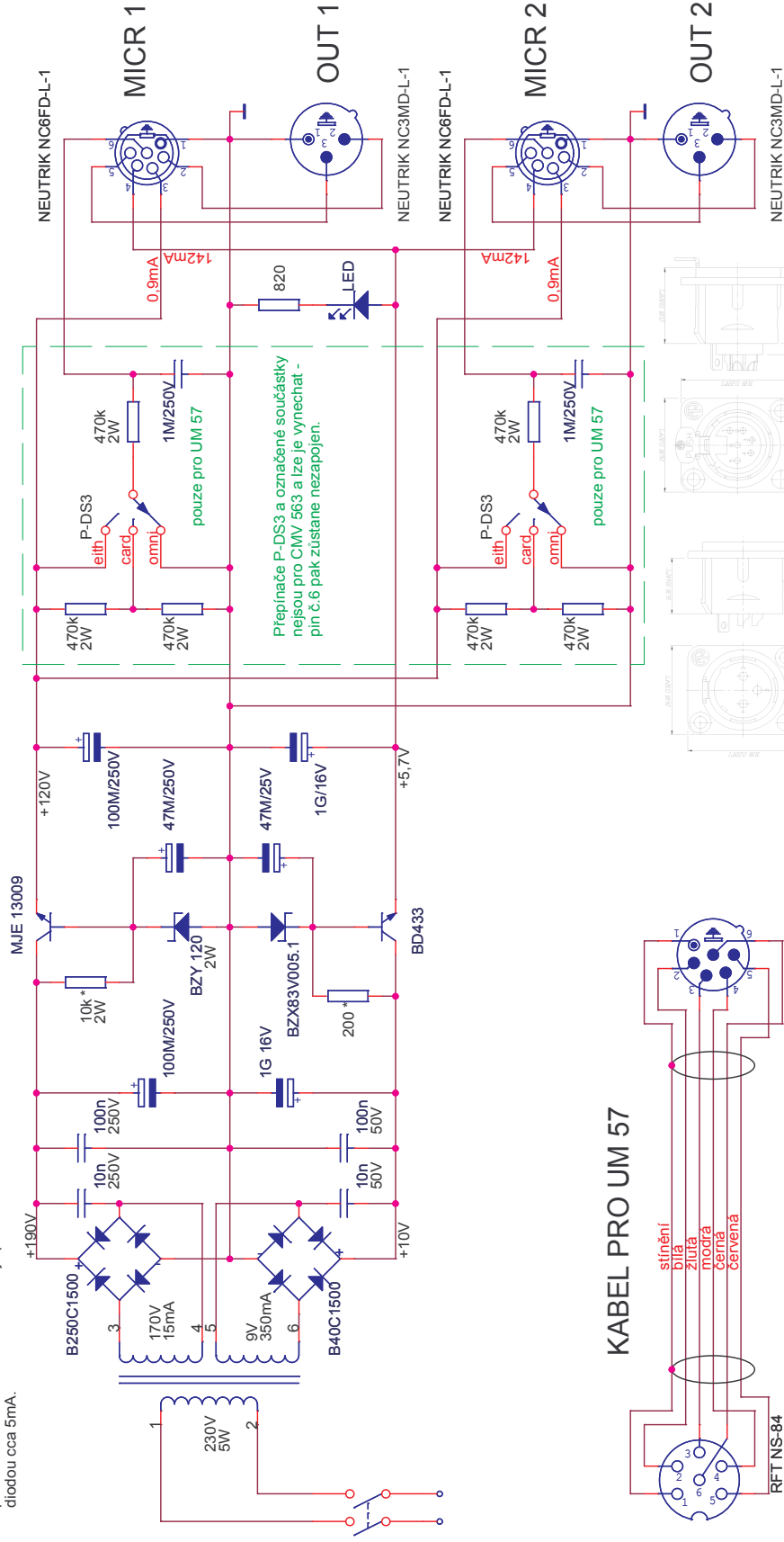


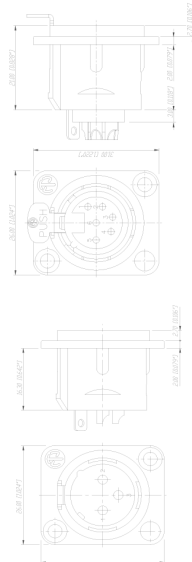
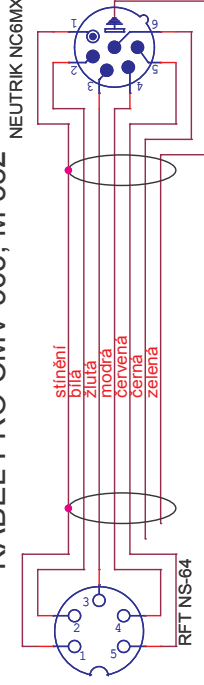
Velikost odporu označeného "*" je stanovena dle napětí použitého transformátoru. Nastavuje proud zenerovou diodou cca 5mA.



KABEL PRO UM 57



KABEL PRO CMV 563, M 582



Zodp. projektant Petr ČERNÝ	Vypracoval Petr ČERNÝ	Formát A4	
		Stupeň návrh	
Akce: NAPAJEČ PRO ELEKTRONKOVÉ MIKROFONY NEUMANN GEFELL CMV 563, UM 57	Zakázka č.: 1	Číslo výkř.: 1	
Objekt: PS- ELEKTROAKUSTIKA	Část: PPS - ELEKTROAKUSTICKÉ OZVUČENÍ	Obsah: SCHEMA ZAPOJENÍ	
 Tel: +420 54722027 www.elektroakustika.cz CZECH REPUBLIC			Datum: Tuesday, April 10, 2007